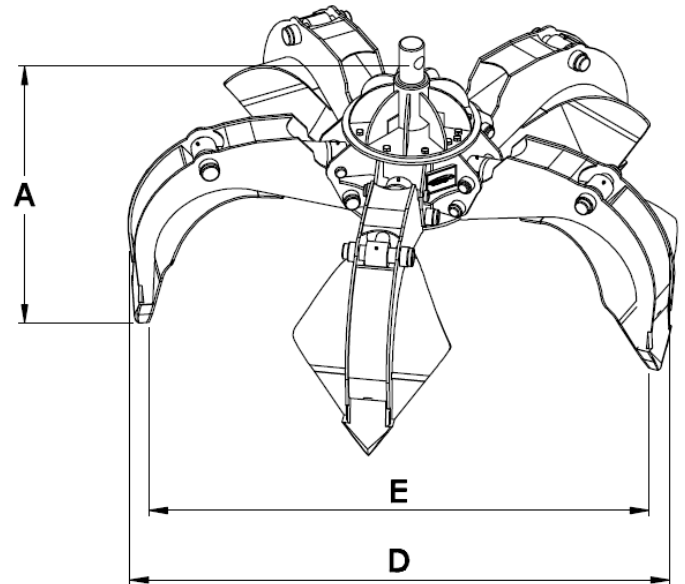
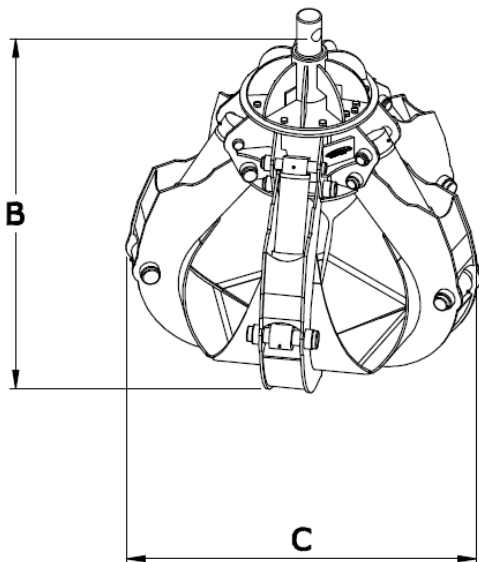




**HYDRAULIC POLYP GRAPPLE/ CNC 400 LT**  
**HYDRAULISCHER POLYPGREIFER/ CNC 400 LT**



MODEL MODELL	Weight Gewicht Kg	Capacity Volumen Lt	Working Pressure Arbeitsdruck Max. Bar	A	B	C	D	E
<b>MH05</b>	<b>750</b>	<b>400</b>	<b>320</b>	<b>1350</b>	<b>1450</b>	<b>1300</b>	<b>2000</b>	<b>1800</b>

**Technical Data /Technische Daten**

Capacity /Volumen	400 Lt
Gross Weight /Bruttogewicht	750 Kg
Working Principle /Arbeitsprinzip	Hydraulic/Hydraulisch
Working Pressure /Arbeitsdruck	320 Bar
Grip Pressure /Griffdruck	320 Bar
Rotator / Rotator	360°
No. Teeth/Zinken	5
Wearing Plates/Flügel	Hardox 450 (Optional ST-52)